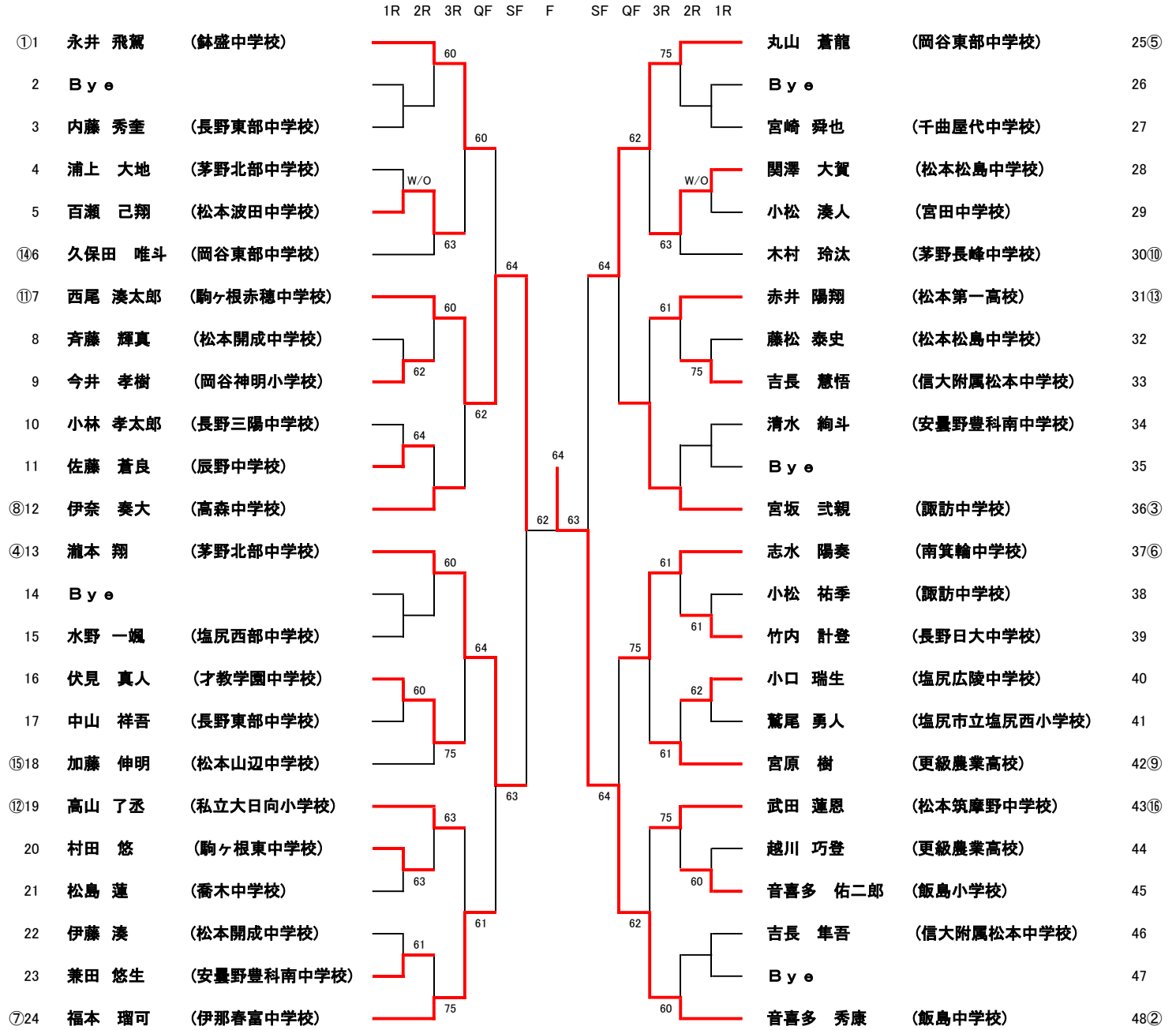
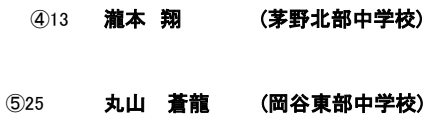


15歳以下男子シングルス(43)

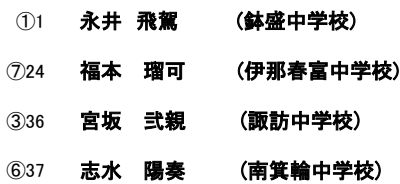


シングルス順位決定戦

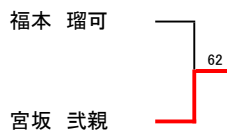
3位決定戦



5・6位決定戦



7・8位決定戦



15歳以下男子ダブルス(17)

			1R	2R	QF	SF	F
①	音喜多 秀康 永井 飛駕	南 中3:飯島中学校 中 中3:鉢盛中学校			60		
2	Bye						
3	鷲尾 勇人 今井 孝樹	中 小5:塩尻市立塩尻西小学校 南 小6:岡谷神明小学校				62	
4	野口 真之介 吉長 慧悟	中 中3:信大附属松本中学校 中 中3:信大附属松本中学校		61			
5	久保田 唯斗 佐藤 蒼良	南 中1:岡谷東部中学校 南 中1:辰野中学校			61		
⑥	加藤 伸明 清水 絢斗	中 中1:松本山辺中学校 中 中1:安曇野豊科南中学校					76(3)
④	西尾 湊太郎 福本 瑠可	南 中2:駒ヶ根赤穂中学校 南 中2:伊那春富中学校			61		
8	Bye						
9	伊藤 湊 藤松 泰史	中 中2:松本開成中学校 中 中2:松本松島中学校					
10	兼田 悠生 赤井 陽翔	中 中3:安曇野豊科南中学校 中 1:松本第一高校				62	
11	Bye						
⑥	宮原 樹 宮崎 舜也	北 1:更級農業高校 北 中3:千曲屋代中学校			62		
⑤	武田 蓮恩 木村 玲汰	中 中1:松本筑摩野中学校 南 中1:茅野長峰中学校					
14	Bye						
15	浦上 大地 水野 一颯	南 中2:茅野北部中学校 中 中2:塩尻西部中学校				62	
16	竹内 計登 小林 孝太郎	北 中2:長野日大中学校 北 中2:長野三陽中学校					
17	Bye						
③	瀧本 翔 志水 陽奏	南 中3:茅野北部中学校 南 中2:南箕輪中学校			62		
⑦	高山 了丞 音喜多 佑二郎	東 小6:私立大日向小学校 南 小6:飯島小学校					64
20	Bye						
21	斉藤 輝真 百瀬 己翔	中 中1:松本開成中学校 中 中1:松本波田中学校					
22	伏見 真人 関澤 大賀	中 中3:才教学園中学校 中 中3:松本松島中学校				61	
23	Bye						
②	宮坂 式親 伊奈 奏大	南 中2:諏訪中学校 南 中2:高森中学校					63

シングルス順位決定戦

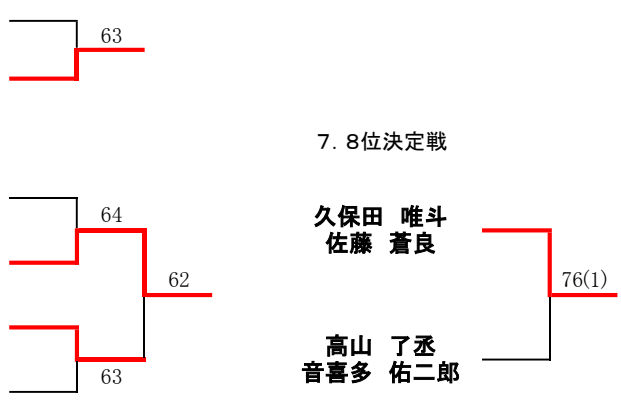
3位決定戦

①	音喜多 秀康 永井 飛駕	南 中3:飯島中学校 中 中3:鉢盛中学校
③	瀧本 翔 志水 陽奏	南 中3:茅野北部中学校 南 中2:南箕輪中学校

5・6位決定戦

5	久保田 唯斗 佐藤 蒼良	南 中1:岡谷東部中学校 南 中1:辰野中学校
⑥	宮原 樹 宮崎 舜也	北 1:更級農業高校 北 中3:千曲屋代中学校
⑤	武田 蓮恩 木村 玲汰	中 中1:松本筑摩野中学校 南 中1:茅野長峰中学校
⑦	高山 了丞 音喜多 佑二郎	東 小6:私立大日向小学校 南 小6:飯島小学校

7・8位決定戦



15歳以下女子シングルス(29)

	1R	2R	QF	SF	F
①1 更田 希未 松商学園高校					
2 Bye					
3 由比ヶ浜 明咲 松本岡田小学校			60		
4 田畑 知佳 伊那東部中学校		60		76(2)	
5 中嶋 千紘 長野東北中学校		60			
6 松平 聖菜 飯田高陵中学校			62		
7 藤極 叶羽 上田第六中学校		60			
⑧8 黒岩 愛右 松本信明中学校					61
④9 山田 涼楓 岡谷東部中学校		60			
10 神谷 紗英 岡谷南部中学校			63		
11 大矢 真央 松商学園高校					
12 野邊 結衣 岡谷北部中学校		64			
13 田中 千尋 岡谷南部中学校		60		63	
14 松山 千夏 長野篠ノ井東小学校					
15 宮崎 星七 坂城中学校			76(4)		
⑦16 古河 沙葵 松商学園高校		76(7)			
⑤17 春日 彩杏 伊那東部中学校		60			
18 浦野 里菜 伊那春富中学校			61		
19 石丸 奏海 伊那東小学校		60			
20 小池 夏美 諏訪清陵高校附属中学校				62	
21 松平 梨央 飯田高陵中学校		63			
22 百瀬 愛莉 松本筑摩野中学校			60		
23 Bye					
③24 中島 杏子 松商学園高校					
⑥25 山崎 優里愛 坂城中学校					76(5)
26 守矢 陽菜 諏訪中洲小学校		61			
27 今井 遥香 岡谷北部中学校			62		
28 松木 あみ 長野東部中学校		63			
29 長谷川 笑里 塩尻広陵中学校				62	
30 塩原 桜子 鉢盛中学校		60			
31 Bye					
②32 田中 柚葉 岡谷南部中学校			62		

シングルス順位決定戦

3位決定戦

①1 更田 希未 松商学園高校	
③24 中島 杏子 松商学園高校	W/O

5・6位決定戦

⑧8 黒岩 愛右 松本信明中学校	
13 田中 千尋 岡谷南部中学校	64
⑤17 春日 彩杏 伊那東部中学校	63
⑥25 山崎 優里愛 坂城中学校	64

7・8位決定戦

黒岩 愛右	
山崎 優里愛	64